



Sectionneurs et Pantographes HT

131



# SG/SGP

Sectionneur rotatif à ouverture latérale  
Jusqu'à 72,5 kV

## En phase avec les attentes de nos clients

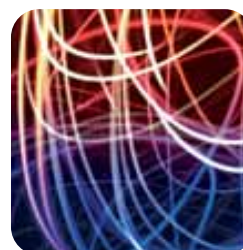
Dans un secteur aussi exigeant que l'énergie, une collaboration maximum est nécessaire entre nous tous qui en faisons partie, en unissant nos efforts vers la réalisation d'un service optimum pour les clients et les usagers finaux.

Un principe qui permet à MESA d'avoir des politiques de collaboration permanentes avec les principales compagnies électriques, les fabricants d'éoliennes les plus importants, les principaux installateurs, les entreprises d'ingénierie et les usagers finaux, de façon à ce que les attentes de nos clients puissent être développées et implantées au sein de nos produits.

Intégrée au groupe Schneider Electric, MESA a été fondée en 1947. Actuellement, l'entreprise compte des installations de 20.000 m<sup>2</sup> présentant les dernières technologies en matière d'efficacité énergétique, et qui inclut un centre de R&D et un laboratoire de puissance pour les essais.

L'entreprise possède des certifications et homologations émises par des organismes et laboratoires officiels dont l'assurance de la qualité ISO-9001, la gestion de l'environnement ISO-14001 et les systèmes de gestion de santé et sécurité au travail OHSAS-18001.

Cet ensemble de facteurs nous permet d'apporter des solutions innovantes en moyenne et haute tension dans plus de 100 pays.



## Présentation générale

---

Généralités

4

Caractéristiques et dimensions

6

**SG / SGP**

**Sectionneur rotatif à  
ouverture latérale**

*Jusqu'à 72,5 kV*





### Construction

Les sectionneurs des modèles SG et SGP sont de deux colonnes, une fixe et l'autre giratoire, avec des bornes respectivement de connexion cylindriques et rectangulaires. Ils offrent une ouverture latérale sur la colonne fixe.

Les sectionneurs sont livrés pour le montage des pôles en parallèle et l'ouverture du couteau vers la droite (vue depuis la colonne de transmission), sauf demande explicite pour un montage des pôles en ligne (voir catalogue170), une ouverture des couteaux vers la gauche ou un sectionneur inversé.

### Parties conductrices

En cuivre électrolytique, les contacts reçoivent le traitement adéquat à chaque intensité.

Le contact est ponctuel avec une grande pression de connexion et un effet autonettoyant lors du fonctionnement.

Les bornes tournent de façon à permettre la manœuvre des lames, le couple du conducteur de la ligne étant inférieur à 1 kg m.

### Isolateurs

Les isolateurs sont en porcelaine émaillée en marron et de dimensions respectant la CEI-273 et les lignes de fuite respectent les niveaux fixés dans la CEI- 815.

Sur demande, les sectionneurs peuvent être fournis avec d'autres isolateurs.

### Support giratoire

Grâce à sa solidité et fixation parfaite, les sectionneurs peuvent être montés en position couchée (horizontale), verticale ou inversée sans que les colonnes ne souffrent de mouvements axiaux ou latéraux.

Les montages en ligne et inversés sont spéciaux. Veuillez préciser cette information lors de la commande.

Les butées de rotation sont réglables et sont déjà réglées en usine.

Bien que le support soit graissé à vie, il est toujours possible de procéder à la lubrification.

### Couteaux de mise à la terre

Les sectionneurs se livrent avec des couteaux de mise à la terre et verrouillage mécanique avec les principaux.

Les couteaux de fabrication normale ont une capacité de coupe-circuit de 31,5 kA 1s.

Sur demande, on peut aussi fabriquer des sectionneurs avec d'autres capacités de coupe-circuit ainsi qu'avec deux couteaux de mise à la terre.

### Parties ferriques

Les supports comme le reste des pièces ferriques, visserie, boulons, etc., sont en acier inoxydable ou sont galvanisés par immersion à chaud selon l'ISO 1461.

### Prestations spéciales

Sur demande, les sectionneurs sont livrés avec des dispositifs spéciaux comme le sont:

- Endurance mécanique étendue jusqu'à 10000 manœuvres, selon CEI-62271-102.
- Dispositif de coupure de courant de transfert de barres pour sectionneurs, selon CEI-62271-102.
- Dispositif de coupure de courants induites pour mise à la terre, CEI-62271-102.
- Design anti-sismique jusqu'à 0,5 g.
- Capacité de fonctionnement en conditions sévères de formation de glace (10 mm) et à des températures limites (-25 +40 °C), selon CEI-62271-102.
- Anneaux équipotentiels.
- Bornes de connexion type NEMA.

### Mécanismes d'opération

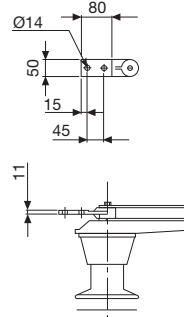
MESA fournit les mécanismes nécessaires pour les sectionneurs. Dans le catalogue 170 on décrit les commandes manuelles et les éléments auxiliaires, ainsi que les différents types de montage (ligne, parallèle...)

Les commandes électriques sont décrites spécifiquement dans les catalogues 180 et 182.

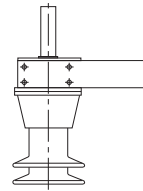


Bornes de connexion

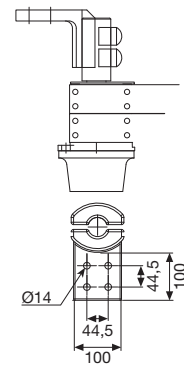
Bornes plates



Bornes cylindriques

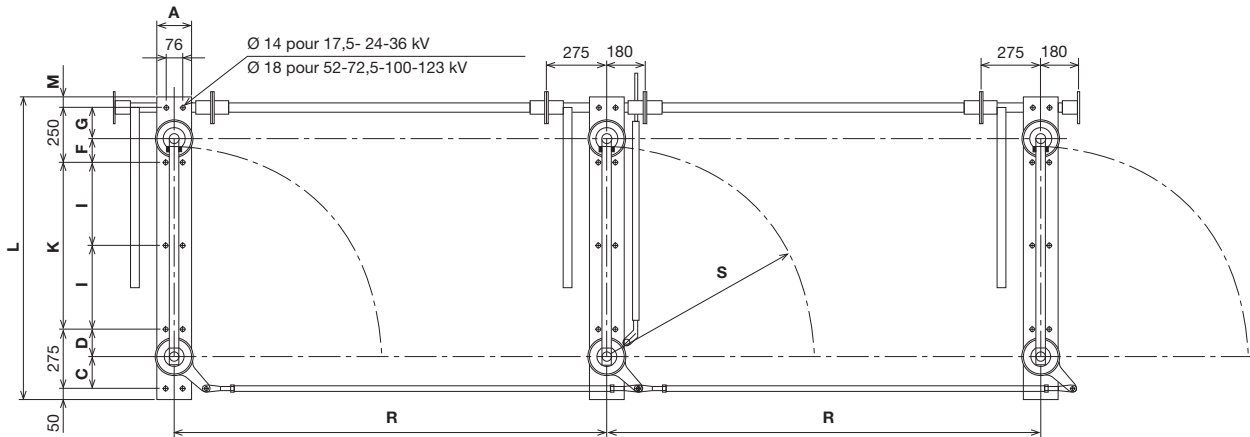


Bornes d'aluminium type NEMA

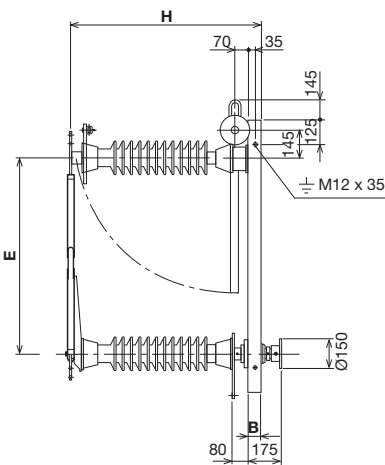


1250 A, 1600 A	2000 A, 2750 A
Ø40 x 125	Ø50 x 125

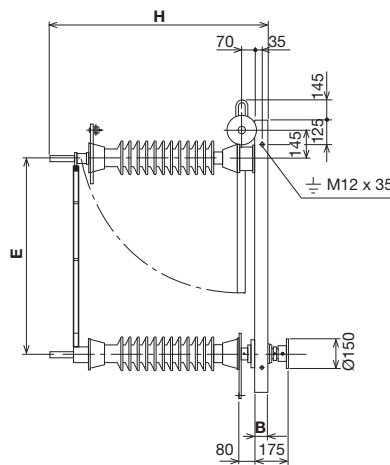
SGP, SGPT, SG, SGT:  $U_n \leq 72 \text{ kV}$



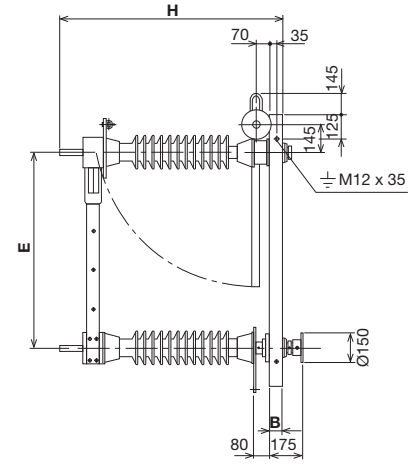
① SGP, SGPT



② SG, SGT:  
 $I_n \leq 1250 \text{ A}$



③ SG, SGT:  
 $1000 \text{ A} \leq I_n \leq 2750 \text{ A}$



## Caractéristiques électriques

	Référence		Tension assignée	Courant assignée <sup>(1)</sup>	Tension de tenue				Courant de courte durée admissible (valeur efficace) <sup>(1)</sup>	Valeur crête de la courant admissible <sup>(1)</sup>	Type d'isolateur
					À terre et entre pôles		Sur la distance de sectionnement				
					Fréquence industrielle sous pluie	Choc de foudre	Fréquence industrielle sous pluie	Choc de foudre			
		kV	A	kV	kV	kV	kV	kA	kA		
<b>1</b>	SGP-24/1250	SGPT-24/1250	24	1250	50	125	60	145	31.5	80	C4-125
	SGP-36/1250	SGPT-36/1250	36		70	170	80	195			C4-170
	SGP-52/1250	SGPT-52/1250	52		95	250	110	290			C4-250
	SGP-72/1250	SGPT-72/1250	72.5		140	325	160	375			C4-325
<b>2</b>	SG-24/1250	SGT-24/1250	24	1250	50	125	60	145	31.5	80	C4-125
	SG-36/1250	SGT-36/1250	36		70	170	80	195			C4-170
	SG-52/1250	SGT-52/1250	52		95	250	110	290			C4-250
	SG-72/1250	SGT-72/1250	72.5		140	325	160	375			C4-325
<b>3</b>	SG-24/1600	SGT-24/1600	24	1600	50	125	60	145	40	100	C4-125
	SG-24/2000	SGT-24/2000	2000	2750							
	SG-24/2750	SGT-24/2750	2750								
	SG-36/1600	SGT-36/1600	36	1600	70	170	80	195	40	100	C4-170
	SG-36/2000	SGT-36/2000	2000	2750							
	SG-36/2750	SGT-36/2750	2750								
	SG-52/1600	SGT-52/1600	52	1600	95	250	110	290	40	100	C4-250
	SG-52/2000	SGT-52/2000	2000	2750							
	SG-52/2000	SGT-52/2000	2750								
	SG-72/1600	SGT-72/1600	72.5	1600	140	325	160	375	40	100	C4-325
SG-72/2000	SGT-72/2000	2000	2750								
SG-72/2750	SGT-72/2750	2750									

## Dimensions

Sectionneur			Sectionneur avec mise à la terre			Dimensions mm														
Référence		Poids	Référence		Poids	A	B	C	D	E	F	G	H		I	K	L	M	R	S
		Kg			Kg								SG	SGP						
													SGT	SGPT						
<b>1</b>	SGP-24/1250	150	SGPT-24/1250	203	140	60	153	122	520	97	153	648	510	-	301	926	50	1100	490	
	SGP-36/1250	177	SGPT-36/1250	231	140	60	153	122	660	97	153	788	650	-	441	1066	50	1400	630	
	SGP-52/1250	210	SGPT-52/1250	264	140	60	145	130	750	160	90	903	765	230	460	1140	105	1500	720	
	SGP-72/1250	339	SGPT-72/1250	400	160	65	145	130	1000	105	145	1118	980	382,5	765	1390	50	2000	970	
<b>3</b>	SG-24/1600	165	SGT-24/1600	215								670								
	SG-24/2000	175	SGT-24/2000	220	140	60	153	122	660	97	153	690	-	-	441	1066	50	1400	626	
	SG-24/2750	185	SGT-24/2750	230								710								
	SG-36/1600	197	SGT-36/1600	245								810								
	SG-36/2000	207	SGT-36/2000	250	140	60	153	122	660	97	153	830	-	-	441	1066	50	1400	626	
	SG-36/2750	217	SGT-36/2750	260								850								
	SG-52/1600	230	SGT-52/1600	284								935								
	SG-52/2000	240	SGT-52/2000	299	140	60	145	130	750	160	90	955	-	230	460	1140	105	1500	716	
	SG-52/2750	250	SGT-52/2750	314								965								
	SG-72/1600	364	SGT-72/1600	425								1120								
SG-72/2000	374	SGT-72/2000	445	160	65	145	130	1000	105	145	1140	-	382	765	1390	50	2000	966		
SG-72/2750	384	SGT-72/2750	460								1150									

(1) Autres valeurs aux indiquées sur demande.

(2) R= Distance entre pôles normalisée de MESA. Autres distances sur demande.



24h Emergency Service  
**(+34) 902 090 722**



Manufacturas Eléctricas, S.A.U.  
Pol. Ind. Trobika. Martintxone Bidea, 4  
48100 Mungia (Bizkaia). España / Spain  
T: (+34) 94 615 91 00 • F: (+34) 94 615 91 25  
info@mesa.es  
[www.mesa.es](http://www.mesa.es)

**131**  
04-2014