



Seccionadores y pantógrafos AT
HV Disconnectors and Pantographs

130



SG/SGP

Seccionadores giratorios de apertura lateral

Hasta 72,5 kV

Side break disconnectors

Up to 72,5 kV

En línea con las necesidades de nuestros clientes

En un sector, tan exigente como es el energético, es necesaria la máxima colaboración entre todos los que formamos parte de él, sumando esfuerzos que estén claramente orientados hacia la consecución de un servicio óptimo para los clientes y usuarios finales.

Un principio para el que en MESA tenemos establecidas políticas de colaboración permanentes con las principales compañías eléctricas, con los fabricantes de aerogeneradores más relevantes, con las principales empresas instaladoras, ingenierías y usuarios finales de forma que las necesidades y requerimientos de nuestros clientes puedan ser desarrollados e implementados en nuestros productos.

Integrada dentro del grupo Schneider Electric, MESA fue fundada en 1947. Actualmente, cuenta con unas instalaciones de más de 20.000 m², con las últimas tecnologías en materia de eficiencia energética, en las que se incluyen un centro de I+D+i y un laboratorio de potencia para ensayos propios.

Cuenta con certificaciones y homologaciones emitidas por organismos y laboratorios oficiales, tanto locales como internacionales, entre los que se encuentran aseguramiento de la calidad ISO-9001, gestión medioambiental ISO-14001 y sistemas de gestión de salud y seguridad laboral OHSAS-18001.

Sólo así es posible aportar soluciones innovadoras en media y alta tensión en más de 100 países.

In tune with the needs of our clients

A field as demanding as the Energy Sector requires the maximum level of cooperation among all those of us that form a part of it. We must combine our efforts in a focussed drive to achieve optimum service for our clients and end users.

This is the guiding principle in MESA, and it's the reason why we have established policies for long-term collaboration with the main electricity companies, with the most important wind turbine manufacturers, with the main installation companies, with engineering firms and with end users... In this way, the needs and requirements of our clients can be developed and implemented in our products.

Integrated within the Schneider Electric Group, MESA was founded in 1947. Its current facilities cover more than 20,000m² and employ the latest technologies in energy efficiency, including an R&D+i Centre and a Power Laboratory for inhouse testing.

The company has all the relevant certificates and approvals issued by official organisations and laboratories at both local and international level. These include ISO-9001 Quality Assurance, ISO-14001 Environmental Management and OHSAS-18001 Labour Health and Safety Management Systems.

All of this is what makes it possible for us to provide innovative medium and high voltage solutions in more than 100 countries around the world.



Como consecuencia de la constante evolución normativa y de diseño, las características de los equipos descritos en este catálogo pueden cambiar sin previo aviso. Tanto la disponibilidad de estos equipos, como sus características, solamente nos comprometen a partir de su confirmación por parte de nuestro departamento técnico-comercial.

As a result of constantly developing rules and designs, the characteristics of the equipment described in this catalogue may change without prior notice. We can only commit to the availability of this equipment and its characteristics once confirmed by our Technical and Sales Department.

Presentación general / General Overview

Generalidades / Overview	4
Características y dimensiones / Characteristics and Dimensions	6

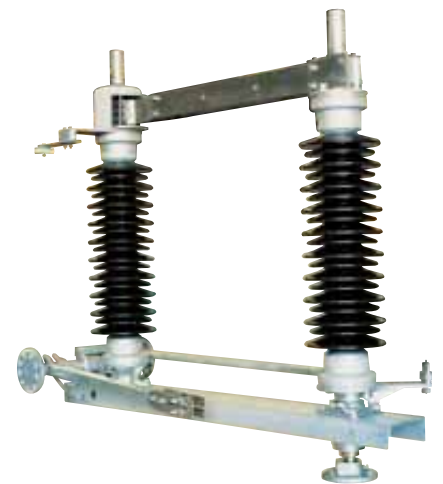
SG / SGP

**Seccionadores giratorios
de apertura lateral**

Hasta 72,5 kV

Side Break Disconnectors

Up to 72,5 kV





Construcción

Los seccionadores de los modelos SG y SGP son de dos columnas, una fija y la otra giratoria, con bornas de conexión cilíndricas o rectangulares respectivamente y de apertura lateral sobre la columna fija.

Los seccionadores son suministrados para el montaje de los polos en paralelo y la apertura de la cuchilla hacia la derecha (visto desde la columna de accionamiento), salvo que expresamente se soliciten para el montaje de los polos en línea (ver catálogo 170), la apertura de las cuchillas hacia la izquierda o el seccionador invertido.

Partes conductoras

De cobre electrolítico, los contactos reciben el tratamiento superficial adecuado para cada intensidad.

El contacto es puntual con gran presión de conexión y efecto autolimpiante con las maniobras.

Las bornas giran de forma que permiten la maniobra de las cuchillas, siendo el par soportado por el conductor de la línea inferior a 1 kg m.

Aisladores

De porcelana, esmaltados en marrón, dimensionados según CEI-273 y líneas de fuga conforme a los niveles fijados en CEI-815.

Bajo demanda pueden suministrarse los seccionadores con diferentes aisladores.

Soporte giratorio

Debido a su robustez y perfecto ajuste, se pueden montar los seccionadores en posición apoyado (horizontal), vertical o invertido, sin que las columnas tengan movimientos axiales o laterales.

Los montajes en línea e invertidos son especiales, por lo que es necesario indicarlo en el momento de la consulta.

Los topes limitadores de giro son regulables, y se envían previamente ajustados en fábrica.

Aunque el soporte está engrasado de por vida, existe la posibilidad de engrase.

Construction

SG and SGP type disconnectors are of two columns, one fixed and the other giratory with cylindrical and flat terminals respectively and side break over the fixed column.

Although disconnectors are delivered for parallel arrangement and with blades opening to the right (seen from the driving column), other dispositions like line arrangement, blades opening to the left or inverted disconnector assembly can be supplied under request.

Current Carrying Parts

Current carrying parts are electrolytic copper made and have the suitable surface treatment according to their different currents.

Contacts are punctual and sliding, with great pressure of connection and self cleaned with operations.

As disconnector terminals turn with the blades, the torque on the carrying line is less than 1 kg m.

Insulators

Insulators are brown glazed porcelain made according to IEC-273 standards, and their creepage distance is in accordance with IEC-815 levels.

Under request, disconnectors can be supplied with different insulators.

Rotatory Supports

Due to their strength and perfect fixing, disconnectors can be assembled in horizontal, vertical or inverted position without any axial or lateral column displacement.

As line arrangement and inverted assembly are special, this must be expressly indicated when ordering.

Rotatory ends can be adjusted, however they are delivered previously adjusted at factory.

Although bearings are life lubricated, there still exists the possibility of lubrication.

Cuchillas de puesta a tierra

Los seccionadores se suministran con cuchillas de puesta a tierra, enclavadas mecánicamente con las principales.

Las cuchillas de fabricación normal, tienen la capacidad de cortocircuito de 31,5 kA 1s.

Se fabrican seccionadores bajo demanda con otras capacidades de cortocircuito así como con dos cuchillas de puesta a tierra.

Partes férricas

Las bases y el resto de las piezas férricas, tornillos, bulones, etc., son de acero inoxidable o están galvanizadas por inmersión en caliente según ISO 1461.

Prestaciones especiales

Bajo demanda, los seccionadores se suministran con dispositivos especiales, como:

- Endurancia mecánica extendida hasta 10.000 maniobras, según CEI-62271-102.
- Dispositivo de corte de corriente de transferencia de barras para seccionadores, según CEI-62271-102.
- Dispositivo de corte de corrientes inducidas para puestas a tierra, según CEI-62271-102.
- Diseño anti-sísmico hasta 0,5 g.
- Capacidad de funcionamiento en condiciones severas de formación de hielo (10 mm) y a temperaturas límite (-25 +40 °C), según CEI-62271-102.
- Anillos equipotenciales.
- Terminales tipo NEMA.

Accionamientos

MESA suministra los accionamientos necesarios para los seccionadores. En el folleto 170 se describen los mandos manuales y los elementos auxiliares, así como diferentes tipos de montaje (línea, paralelo...).

Los mandos eléctricos se describen específicamente en los catálogos 180 y 182.

Earthing Blades

Disconnectors are supplied with earthing blades mechanically interlocked with the main ones.

Standard blades are rated for 31.5 kA 1s short-circuit level.

Other short-circuit levels or two earthing blades per disconnector, under request.

Ferrous Parts

The basis and the rest of pieces such as screws, rods, etc. are stainless steel made or hot dip galvanized according to ISO 1461.

Special Features

Under request, disconnectors can be supplied with special devices such as:

- Extended mechanical endurance of 10,000 operating cycles as per IEC-62271-102.
- Bus transfer current switching devices for disconnectors as per IEC-62271-102.
- Induced current switching devices for earthing switches as per IEC-62271-102.
- Anti-seismic design up to 0.5 g.
- Operating capacity under severe ice conditions (10 mm) and limit temperatures (-25 +40 °C), as per IEC-62271-102.
- Anti-corona rings.
- NEMA terminal types.

Operating Mechanisms

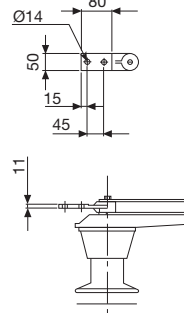
MESA operating mechanisms are either manual or motor-driven. Manual operating mechanisms, auxiliary devices and different assemblies are described in pamphlet 170 (line, parallel...).

Electric operating mechanisms are described in pamphlets 180 and 182.

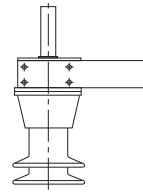


Terminales de conexión / Terminals

Bornas planas
Flat terminals

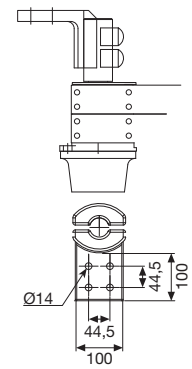


Bornas cilíndricas
Cylindrical terminals

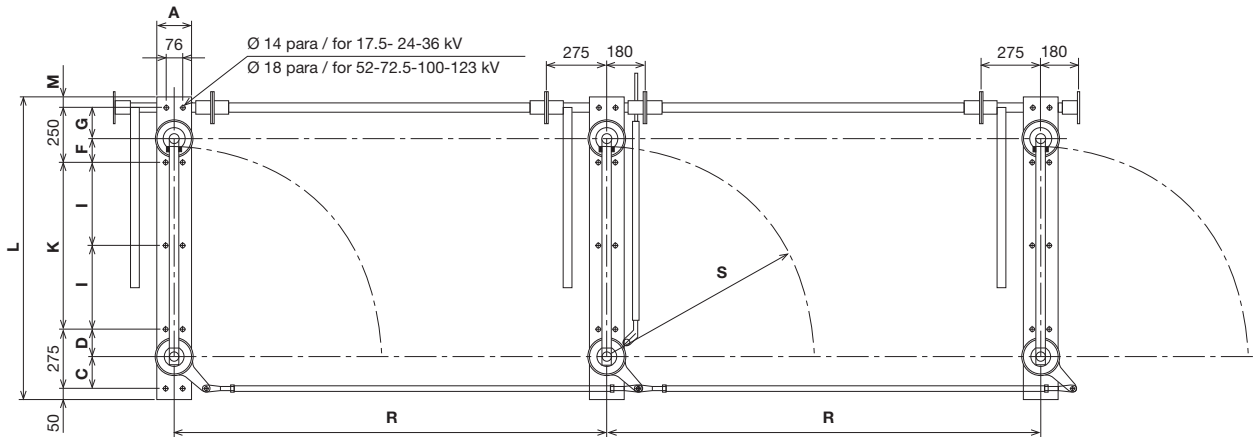


1250 A, 1600 A	2000 A, 2750 A
Ø40 x 125	Ø50 x 125

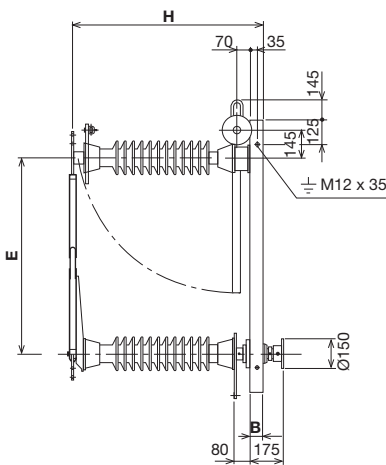
Borna terminal tipo NEMA
en aluminio
Aluminum NEMA type terminal



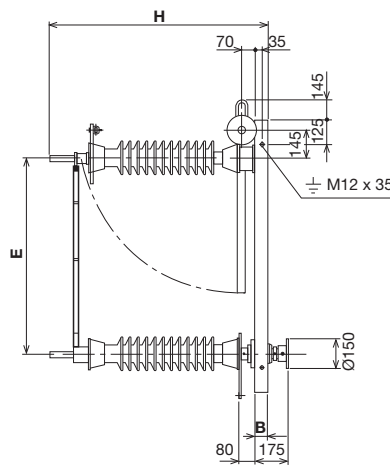
SGP, SGPT, SG, SGT: $U_n \leq 72 \text{ kV}$



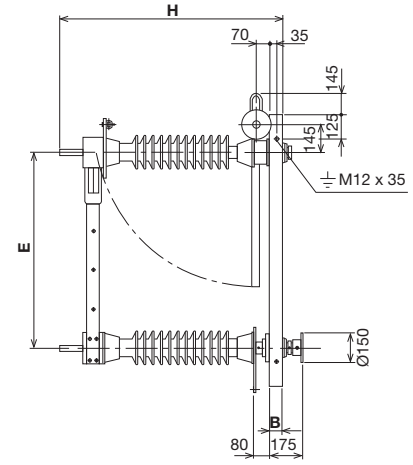
① SGP, SGPT



② SG, SGT:
 $I_n \leq 1250 \text{ A}$



③ SG, SGT:
 $1000 \text{ A} \leq I_n \leq 2750 \text{ A}$



Características eléctricas

Electrical Characteristics

	Referencia Reference		Tensión nominal Rated voltage	Intensidad nominal Rated normal current (1)	Tensión de ensayo / Impulse withstand voltage				Intensidad corta duración (valor eficaz) Short time withstand current (RMS) (1)	Valor cresta de la intensidad Peak withstand current (1)	Tipo de aislador Insulator type
					A tierra y entre polos To earth and between poles		Sobre la distancia de secci. Across isolating distance				
					A frecuencia industrial bajo lluvia / Power frequency wet	A impulso/ Impulse	A frecuencia industrial bajo lluvia / Power frequency wet	A impulso/ Impulse			
1	SGP-24/1250	SGPT-24/1250	24	1250	50	125	60	145	31.5	80	C4-125
	SGP-36/1250	SGPT-36/1250	36		70	170	80	195			C4-170
	SGP-52/1250	SGPT-52/1250	52		95	250	110	290			C4-250
	SGP-72/1250	SGPT-72/1250	72.5		140	325	160	375			C4-325
2	SG-24/1250	SGT-24/1250	24	1250	50	125	60	145	31.5	80	C4-125
	SG-36/1250	SGT-36/1250	36		70	170	80	195			C4-170
	SG-52/1250	SGT-52/1250	52		95	250	110	290			C4-250
	SG-72/1250	SGT-72/1250	72.5		140	325	160	375			C4-325
3	SG-24/1600	SGT-24/1600	24	1600	50	125	60	145	40	100	C4-125
	SG-24/2000	SGT-24/2000		2000							
	SG-24/2750	SGT-24/2750		2750							
	SG-36/1600	SGT-36/1600	36	1600	70	170	80	195	40	100	C4-170
	SG-36/2000	SGT-36/2000		2000							
	SG-36/2750	SGT-36/2750		2750							
	SG-52/1600	SGT-52/1600	52	1600	95	250	110	290	40	100	C4-250
	SG-52/2000	SGT-52/2000		2000							
	SG-52/2750	SGT-52/2750		2750							
	SG-72/1600	SGT-72/1600	72.5	1600	140	325	160	375	40	100	C4-325
SG-72/2000	SGT-72/2000	2000									
SG-72/2750	SGT-72/2750	2750									

Dimensiones

Dimensions

Seccionador Disconnecter				Seccionador con puesta a tierra Disconnecter with earthing switch				Dimensiones Dimensions mm													
Referencia Reference		Peso Weight Kg	Referencia Reference		Peso Weight Kg	A	B	C	D	E	F	G	H		I	K	L	M	R		S
						SGT	SGPT														
1	SGP-24/1250	150	SGPT-24/1250	203	140	60	153	122	520	97	153	648	510	-	301	926	50	1100	490		
	SGP-36/1250	177	SGPT-36/1250	231	140	60	153	122	660	97	153	788	650	-	441	1066	50	1400	630		
2	SGP-52/1250	210	SGPT-52/1250	264	140	60	145	130	750	160	90	903	765	230	460	1140	105	1500	720		
	SGP-72/1250	339	SGPT-72/1250	400	160	65	145	130	1000	105	145	1118	980	382.5	765	1390	50	2000	970		
3	SG-24/1600	165	SGT-24/1600	215	140	60	153	122	660	97	153	670	-	-	441	1066	50	1400	626		
	SG-24/2000	175	SGT-24/2000	220								690									
	SG-24/2750	185	SGT-24/2750	230								710									
	SG-36/1600	197	SGT-36/1600	245	140	60	153	122	660	97	153	810	-	-	441	1066	50	1400	626		
	SG-36/2000	207	SGT-36/2000	250								830									
	SG-36/2750	217	SGT-36/2750	260								850									
	SG-52/1600	230	SGT-52/1600	284	140	60	145	130	750	160	90	935	-	230	460	1140	105	1500	716		
	SG-52/2000	240	SGT-52/2000	299								955									
	SG-52/2750	250	SGT-52/2750	314								965									
	SG-72/1600	364	SGT-72/1600	425	160	65	145	130	1000	105	145	1120	-	382	765	1390	50	2000	966		
SG-72/2000	374	SGT-72/2000	445	1140																	
SG-72/2750	384	SGT-72/2750	460	1150																	

(1) Para valores distintos a los indicados, consultar. / Other different values available under request.

(2) R= Distancia entre polos normalizada de MESA. Otras distancias bajo demanda. / Distance between poles is the MESA standard one. Other distances available under request.



24h Emergency Service
(+34) 902 090 722



Manufacturas Eléctricas, S.A.U.
Pol. Ind. Trobika. Martintxone Bidea, 4
48100 Mungia (Bizkaia). España / Spain
T: (+34) 94 615 91 00 • F: (+34) 94 615 91 25
info@mesa.es
www.mesa.es

130
04-2014